

CE

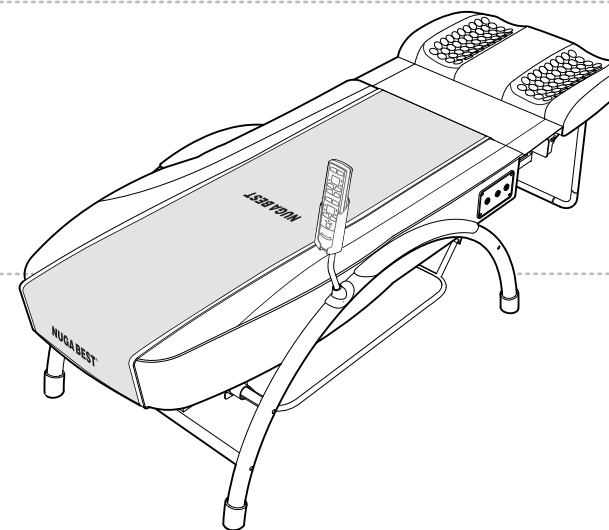
**NUGA**

www.nuga.kr

[RUSSIAN]



세계일류상품



**N4**



## Руководство пользователя

Благодарим за покупку!

Перед использованием полностью прочтите данное руководство и ознакомьтесь с правилами безопасной эксплуатации изделия.

Гарантийный талон прилагается

Продукция с турманий  
и наноалмазный турманий

 **NUGA MEDICAL CO.,LTD.**



185, Джиреул-ро, Джиджеонг-меон, Вонджу-си,  
Гангвон-до, Республика Корея

ТЕЛ.: +82-33-730-0001 / ФАКС: +82-33-730-0007

www.nuga.kr



RUSSIAN / CE H/H / Rev.00  
2017.01.20

 **NUGA MEDICAL CO.,LTD.**

## Знакомство с изделием

Особенности изделия .....	8
Порядок работы с инструкцией по эксплуатации .....	9
Комплектация изделия .....	10
Комплектация конструкции изделия .....	11
Монтажные болты .....	12
Основные части и функции изделия .....	14
Обозначения кнопок пульта управления .....	16

## Сборка изделия и подготовка к использованию

Перед установкой изделия .....	18
Сборка каркаса изделия .....	20
Полная сборка изделия .....	24
Проверка работы изделия после сборки .....	26

## Использование изделия

Возможности пульта управления (ПУ) .....	28
Установка режима работы изделия с помощью ПУ .....	28
Настройка работы внешнего проектора с помощью ПУ .....	33
Настройка работы низкочастотного пояса с помощью ПУ .....	34
Способы применения изделия .....	36
Способ установки рабочей температуры дополнительного нагревателя .....	38

## Правила хранения и ухода за изделием

Хранение и уход за изделием после использования .....	40
Дисплей пульта управления .....	41
Техника безопасности и устранение неполадок .....	42
Пункты самопроверки .....	43
Перед сдачей изделия в ремонт .....	44
Параметры изделия .....	45
Заметки .....	46
Гарантийный талон .....	47

## Меры предосторожности

- Информация, необходимая для обеспечения безопасности пользователя и предотвращения материального ущерба.
- Внимательно ознакомьтесь с данной информацией и используйте продукт надлежащим образом.
- В данном руководстве степень опасности делится на 3 уровня. Данные символы используются для привлечения внимания относительно эксплуатации и положений, имеющих вероятность возникновения опасности.

## Обозначения



### Опасность

Серьезная угроза здоровью или жизни пользователя в случае нарушения указанных требований.



### Предупреждение

Возможны тяжелые травмы или угроза жизни в случае нарушения указанных требований.



### Внимание

Возможны незначительные травмы или повреждение имущества в случае нарушения указанных требований.

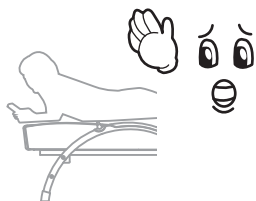
## Примечания

- Производитель, импортер, дилер не несет ответственности за возникновение проблем, связанных с продуктом, и ущерб, полученный в результате неосторожного использования или управления продуктом.
- Информация, содержащаяся в руководстве пользователя, составленная на основе текущих технических характеристик продукта.
- Информация, указанная в руководстве, и фактическая информация о продукте могут отличаться.
- Производитель может внести незначительные улучшения или изменения функций продукта. В дальнейшем планируется постоянное внедрение новых технологий.
- Любой вид параметров и функций может быть модифицирован без предупреждения пользователя для повышения производительности.

## ⚠ Опасно



Во избежание травм при использовании пятишарикового проектора обязательно наденьте на него защитный чехол и не допускайте прямого контакта с кожей.  
(Это может привести к получению ущерба.)



При использовании в лежачем положении избегайте использования в области ребер, используйте прибор вручную только в области живота.

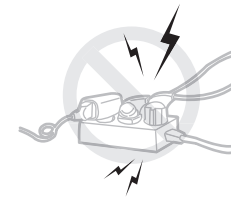


В целях предотвращения травм не рекомендуется применять пятишариковый проектор в области глаз без чехла, на высокой температуре.  
(Это может привести к повреждению глазного яблока.)

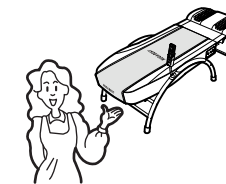
## ⚠ Предупреждение



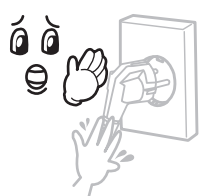
Не ставьте на изделие зажженные свечи и сигареты, спиртное, любые легковоспламеняющиеся вещества или предметы, а также тяжелые предметы и емкости с водой.  
(Это может привести к воспламенению.)



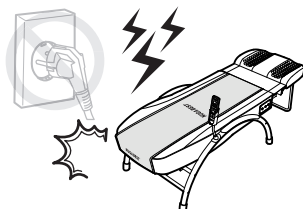
Не подключайте к одной розетке одновременно несколько штепсельных вилок от разных приборов.  
(Это может привести к получению удара током, ущербу или повреждению продукта.)



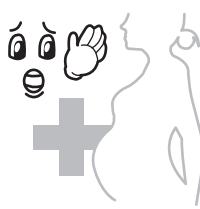
Не двигайтесь и не изгибайтесь во время работы внутреннего проектора.  
(Это может оказать чрезмерную нагрузку на позвоночник.)



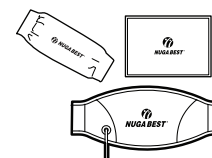
При извлечении вилки не тяните ее за провод, также не трогайте вилку электропитания мокрыми руками.  
(Это может привести к получению удара током или воспламенению.)



В случае возникновения таких явлений как молния, гроза или землетрясение немедленно прекратите использование изделия и отключите блок питания.  
(Это может привести к получению удара током или воспламенению.)



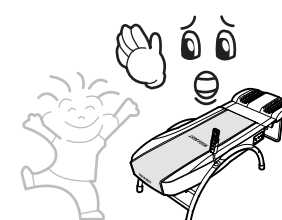
Использование продукта лицами, указанными ниже, запрещено. Данный продукт запрещено использовать лицам с острыми заболеваниями, со злокачественными опухолями, с повышенной температурой, с болезнями сердца (использующие кардиостимулятор), с нарушенной работой органов восприятия, беременным женщинам и лицам, имеющим проблемы с кожей в местах использования прибора и пациентам, страдающим спондилолизом.



При сборке и подключении изделия используйте только ремни и ленты, входящие в комплектацию.  
(В противном случае изделие может выйти из строя.)



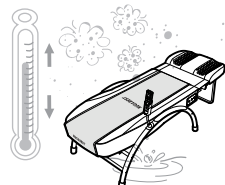
При использовании оборудования после хирургического вмешательства, предварительно необходимо проконсультироваться со специалистом.



Не допускайте использование оборудования детьми без присмотра взрослого.



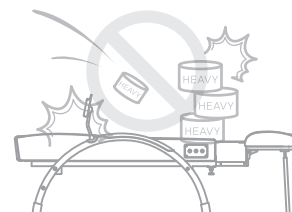
Не используйте оборудование в закрытом помещении при наличии вблизи горючих или химических веществ.  
(Это может привести к получению ущерба или воспламенению.)



Не используйте изделие в местах большого скопления пыли, влаги и резкой смены температуры.  
(Это может привести к получению удара током или воспламенению.)



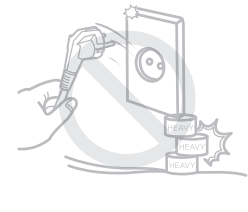
Строго запрещается самостоятельно разбирать, ремонтировать или модернизировать изделие.  
(Это может привести к повреждению продукта, получению удара током или воспламенению.)



Нельзя прыгать на поверхности изделия, наступать на оборудование, кидать и трясти.  
(Это может привести к получению ущерба или повреждению продукта.)

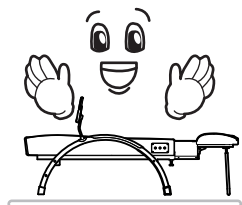


Перед подключением проверьте шнур на предмет повреждений. Не используйте слишком старый или поврежденный шнур питания.  
(Это может привести к получению удара током, ущербу или повреждению продукта.)

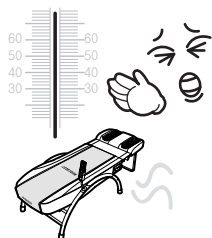


Не перекручивайте и не перегибайте чрезмерно шнур питания, не пережимайте и не придавливайте тяжелыми предметами.

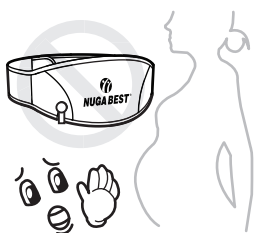
## Внимание



Устанавливайте и используйте изделие на ровной поверхности в горизонтальном положении.



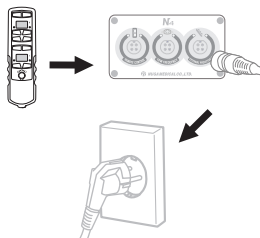
Во избежание получения ожогов используйте изделие только в рекомендуемом температурном диапазоне.



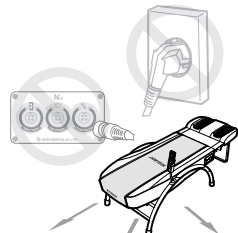
Беременным женщинам запрещается использовать низкочастотный коврик.



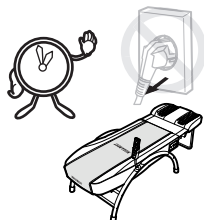
Соблюдайте время и способы использования.



Перед включением шнура питания в сеть вначале подсоедините пульт управления.



При перемещении изделия обязательно отсоедините все шнуры электропитания.



Если вы не используете изделие в течение длительного времени, не забудьте вынуть шнур питания из розетки.

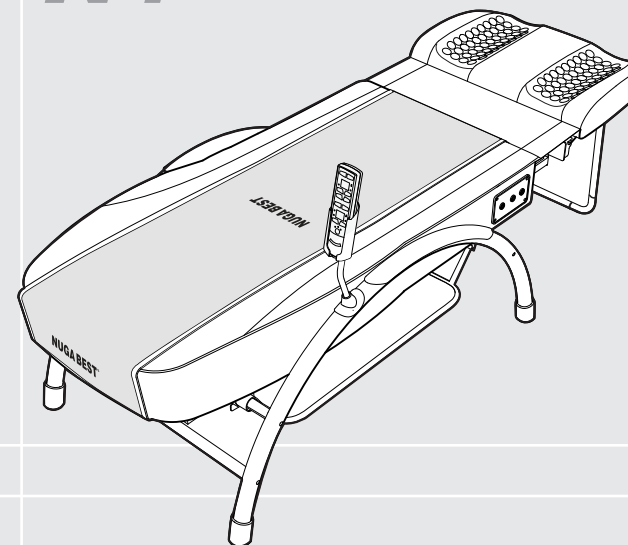


Осторожно укладывайтесь на изделие и аккуратно поднимайтесь с него.



При подключении оборудования к электросети убедитесь, что его рабочее напряжение совпадает с напряжением в сети. Подсоединяйте только в заземленное штепсельное гнездо.

# N4



## Знакомство с изделием

Особенности изделия .....	8
Порядок работы с инструкцией по эксплуатации ..	9
Комплектация изделия .....	10
Комплектация конструкции изделия .....	11
Монтажные болты .....	12
Основные части и функции изделия .....	14
Обозначения кнопок пульта управления .....	16

## Особенности изделия

### Использование пространства в зависимости от конструкции продукта

Во время использования продукта основной и вспомогательный матрасы должны располагаться горизонтально. Для эффективного использования пространства, когда прибор не используется, вспомогательный матрас можно сложить.

### Эргономично сконструированный внутренний проектор

Внутренний нагревательный элемент может перемещаться вперед-назад под определенным углом, что обеспечивает равномерное распределение массажного давления по всему телу. В области шеи дополнительно встроен отдельный нагревательный блок.

### Удобный пятишариковый проектор

Внешний нагревательный элемент создан для удобного использования одной рукой, при необходимости его можно спрятать в корзину в главном корпусе прибора.

### Малощумная система внутреннего привода

Специально разработанное ограждение сводит к минимуму трение между внутренним проектором и перекладной, обеспечивая почти бесшумную работу прибора, а также минимизирует нагрузку на привод, что позволяет использовать изделие долгое время.

### Удобный держатель для ПУ

Держатель для пульта управления (ПУ) может вращаться на 360°, позволяя использовать его под нужным углом.

### Многофункциональный унифицированный ПУ

Пульт управления с крупными кнопками выполнен из специального износоустойчивого материала, благодаря которому надпись на кнопках почти не стирается.

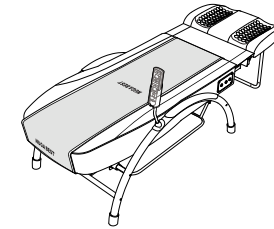
### Специальный нагревательный элемент и турманий

Дополнительный мат представляет собой нагревательный элемент с закрепленными на нем керамическими дисками из турманиевой керамики.

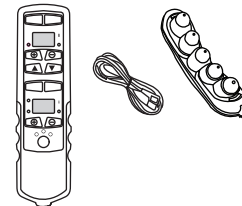
- 1** Обратите внимание на меры предосторожности. Внимательное изучение этого пункта руководства и соблюдение предложенных рекомендаций обезопасит вас и продлит срок службы изделия. (Подробную информацию смотрите на стр. 3 настоящего руководства)



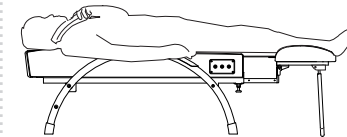
- 4** Установка изделия (Подробную информацию смотрите на стр. 24 настоящего руководства)



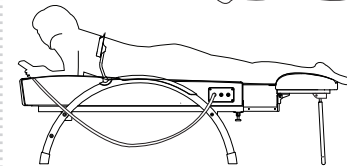
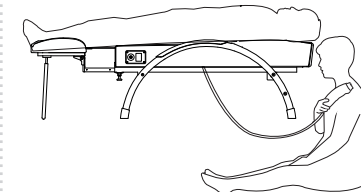
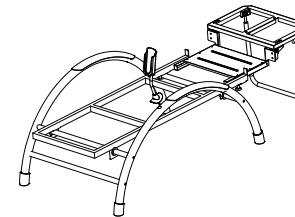
- 2** Проверьте комплектацию изделия (Подробную информацию смотрите на стр. 10 настоящего руководства)



- 5** Использование изделия (Подробную информацию смотрите на стр. 28 настоящего руководства)



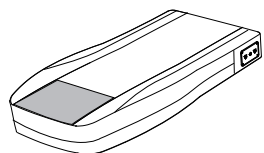
- 3** Сборка конструкции изделия (Подробную информацию смотрите на стр. 20 настоящего руководства)



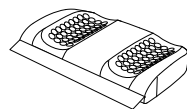
# Комплектация изделия

## Инструкция

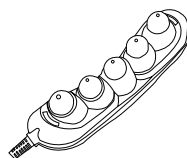
Перед установкой изделия обязательно проверьте наличие всех комплектующих. При обнаружении недочеты или поврежденных деталей обратитесь к продавцу. В целях повышения эффективности изделия дизайн или часть характеристик могут быть изменены.



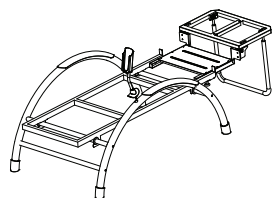
Основной мат



Дополнительный мат



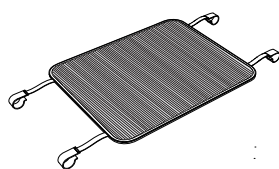
Пятишариковый проектор



Каркас изделия



ПУ (пульт управления)



Корзина главного корпуса



Защитное покрытие основного мата



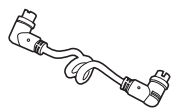
Миостимулятор



Салфетка для миостимулятора



Чехол для пятишарикового проектора



Соединяющий кабель дополнительного мата

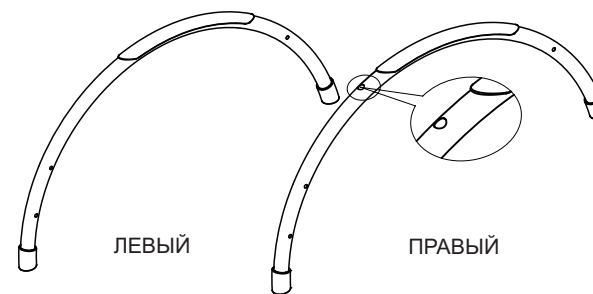


Сетевой шнур



Руководство пользователя

# Комплектация конструкции изделия



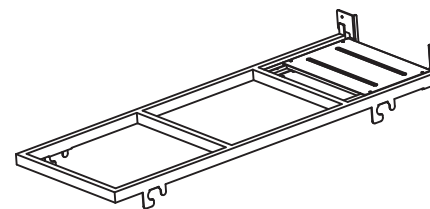
ЛЕВЫЙ

ПРАВЫЙ

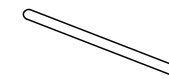
НОЖКИ РАМЫ ЛЕВЫЕ/ ПРАВЫЕ  
(Проверить Левую/Правую сторону во время сборки)



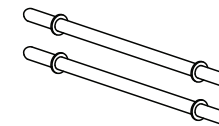
ПОДСТАВКА ДЛЯ ПУЛЬТА ДУ



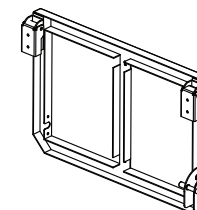
ОСНОВНАЯ  
ОПОРНАЯ РАМА



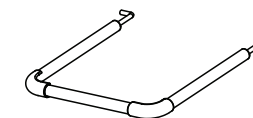
ПОДСТАВКА ДЛЯ  
НОЖЕК-1



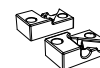
ПОДСТАВКА ДЛЯ  
НОЖЕК-2



ДОПОЛНИТЕЛЬНАЯ  
ОПОРНАЯ РАМА



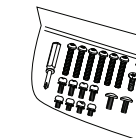
ДОПОЛНИТЕЛЬНАЯ  
ОПОРНАЯ ПЕРЕКЛАДИНА



СТОПОРНЫЙ МЕХАНИЗМ  
ЛЕВЫЙ, ПРАВЫЙ

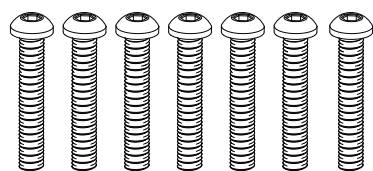


Рычаг



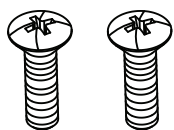
КОМПЛЕКТ БОЛТОВ

# Монтажные болты



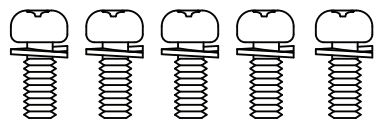
7 ШТ.

В1-ДЛИННЫЕ БОЛТЫ



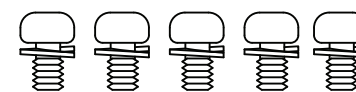
2 ШТ.

В2-FH-M5X18



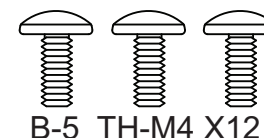
5 ШТ.

В3-SEMS PH M5X12+S/W



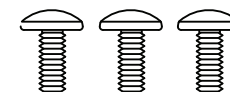
5 ШТ.

В4- SEMS-PH-M5X10+S/W



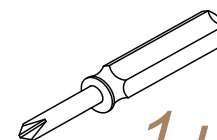
3 ШТ.

В5 TH-M4 X12



3 ШТ.

В6 TH-M4 X 6



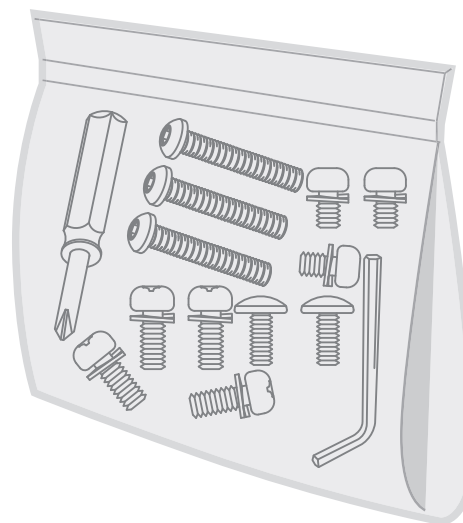
1 ШТ.

ФИГУРНАЯ ОТВЕРТКА

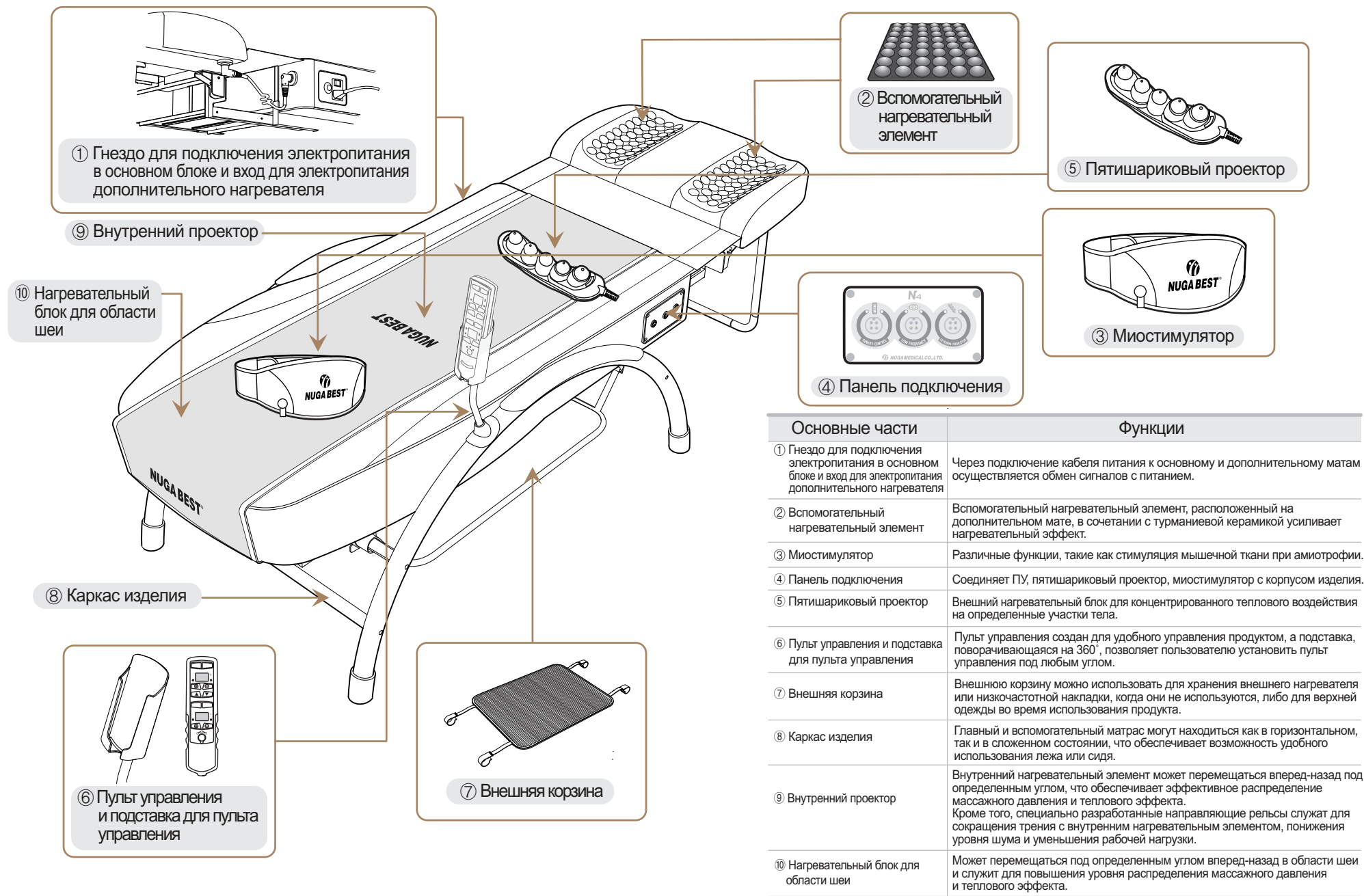


1 ШТ.

L-ключ



# Основные части и функции изделия





# Обозначения кнопок пульта управления

## Кнопка питания

Кнопка для включения электропитания прибора и внутреннего нагревательного блока / Нагревательного блока для области шеи

## Кнопка переключения режима

Кнопка для выбора автоматического / ручного режима работы внутреннего нагревательного блока / Нагревательного блока для области шеи

## Внутренний нагревательный блок и окно отображения состояния

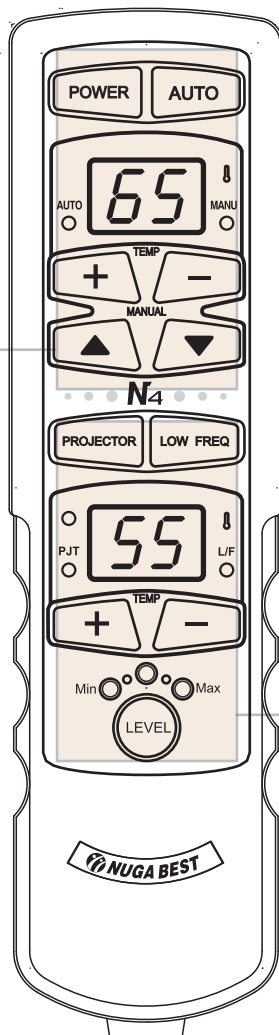
Позволяет определить температурный режим внутреннего проектора и информирует о неисправностях (информацию о неисправностях смотрите на стр. 41).

## Кнопки регулировки температуры внутреннего проектора

Позволяют установить нужную температуру внутреннего проектора и регулировать ее в сторону понижения или повышения.

## Кнопки управления направлением движения внутреннего проектора

При установке ручного режима можно регулировать направление движения внутреннего проектора «вверх-вниз».



## Кнопка питания пятишарикового проектора

Выполняет функцию включения / выключения внешнего проектора.

## Кнопка питания миостимулятора

Выполняет функцию включения / выключения миостимулятора.

## Дисплей отображения температуры и состояния пятишарикового проектора

Позволяет определить температурный режим пятишарикового проектора и информирует о неисправностях (информацию о неисправностях смотрите на стр. 41).

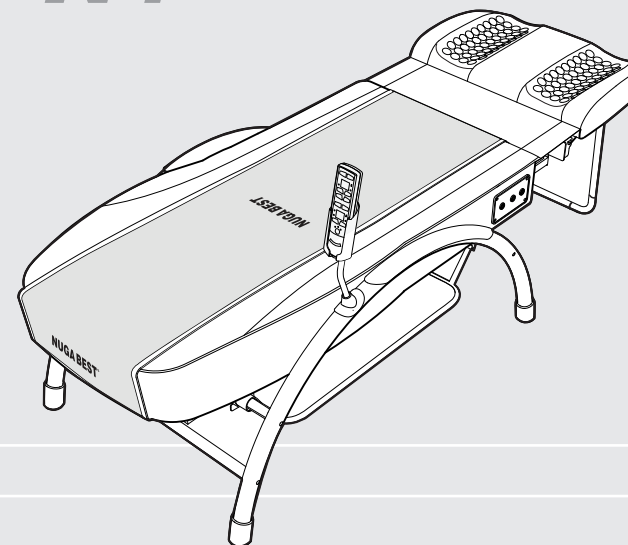
## Кнопки регулировки температуры пятишарикового проектора

Позволяют установить нужную температуру пятишарикового проектора и регулировать ее в сторону понижения или повышения.

## Кнопка регулировки силы воздействия миостимулятора

Позволяет регулировать силу воздействия низкочастотных токов по степени сильно – умеренно – слабо.

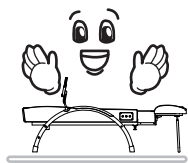
# N4



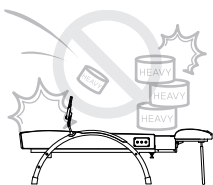
## Сборка изделия и подготовка к использованию

Перед установкой изделия .....	18
Сборка каркаса изделия .....	20
Полная сборка изделия .....	24
Проверка работы изделия после сборки .....	26

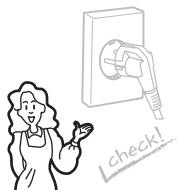
# Перед установкой изделия



Устанавливайте на ровной поверхности пола.  
(Есть риск повреждения продукта.)



Не роняйте и берегите изделие от ударов.  
(Есть риск повреждения продукта.)



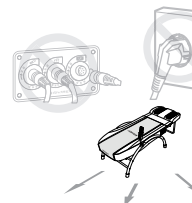
Перед использованием обязательно проверьте напряжение в сети.  
(Есть опасность получения удара током или воспламенения.)



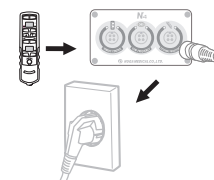
Не ставьте на изделие зажженные свечи и сигареты, алкоголь и другие легковоспламеняющиеся вещества, а также посуду с водой и тяжелые предметы.  
(Есть опасность получения удара током или воспламенения.)



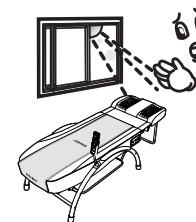
Не используйте изделие в закрытом пространстве, где хранится топливо или химические вещества.  
(Это может привести к ущербу или воспламенению.)



При перемещении изделия обязательно отсоедините все шнуры электропитания. (Несоблюдение данного требования может привести к получению удара током, ущербу или повреждению продукта.)

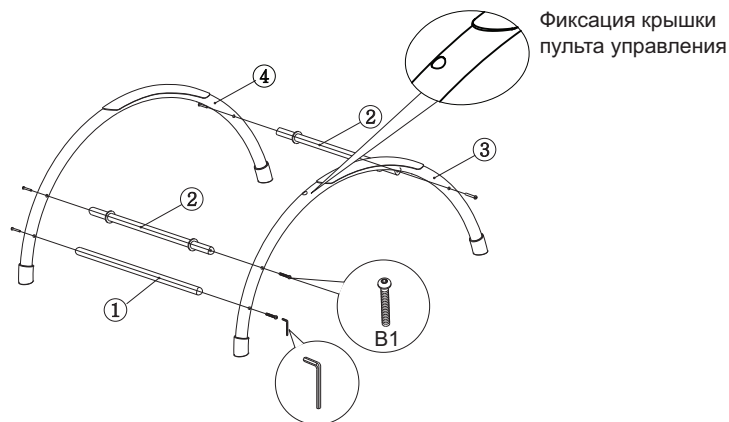


Включайте питание после подсоединения пульта управления. (Несоблюдение данного требования может привести к повреждению продукта.)



Избегайте прямого попадания солнечных лучей.  
(Есть вероятность повреждения продукта.)

# Сборка каркаса изделия

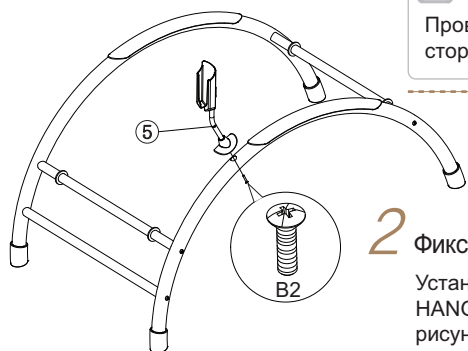


## 1 Фиксация каркаса

Крепление правых ножек рамы (FRAME LEG ASS'Y-R(3)) и левых ножек рамы (FRAME LEG ASS'Y-L(4)) с помощью подставки для ножек (1) (LEG SUPPORT1(1)) и подставки для ножек (2) (LEG SUPPORT2(2)). Выберите место и закрепите с помощью монтажных болтов (B1).

### ⚠ Внимание

Проверьте правильность левой (L) и правой (R) стороны, после чего закрепите болтами.

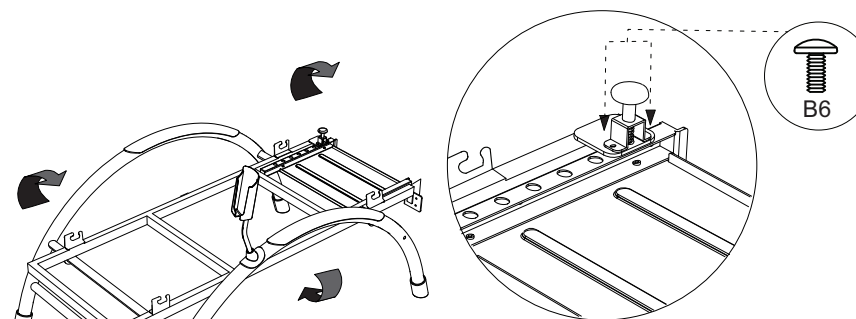


## 2 Фиксация крышки пульта управления

Установите подставку для пульта ДУ (REMOCON HANGER ASS'Y) в направлении, показанном на рисунке, и зафиксируйте с помощью монтажных болтов (B2).

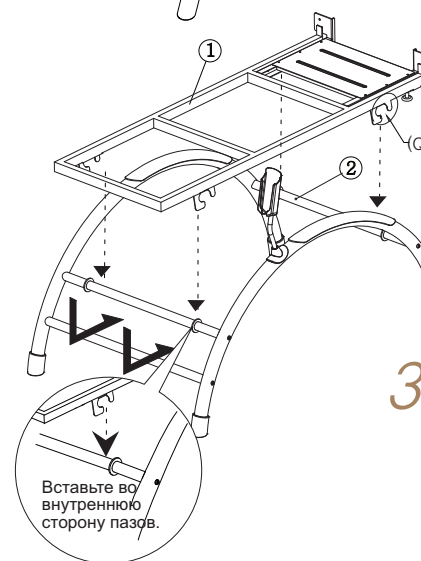
### ⚠ Внимание

Для надежной фиксации точно попадите в отверстие для монтажных болтов.



## 3 Фиксация рычага

Повернув главную опорную раму (MAIN BASE FRAM) в противоположную сторону, установите рычаг по краю главной опорной рамы (MAIN BASE FRAM) и зафиксируйте с помощью монтажных болтов (B6).

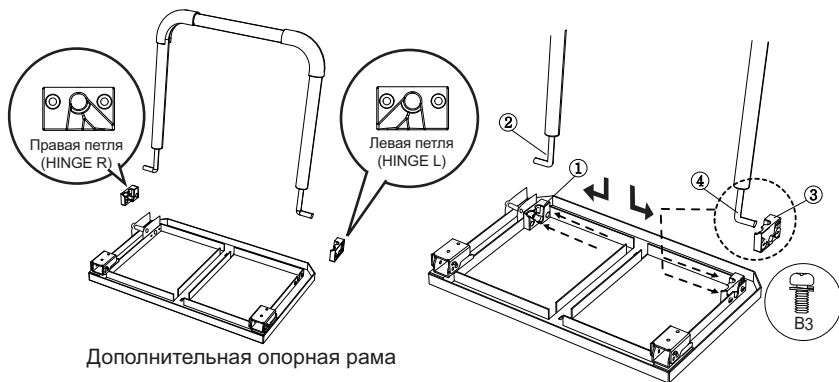


## 3-1 Фиксация основной опорной рамы (MAIN BASE FRAME) и скользящей рамы (SLIDING FRAME)

Установите основную опорную раму (1) (MAIN BASE FRAME) в направлении, показанном на рисунке, а указанные области пазов (Q") поднимите на подставки ножек (2) (LEG SUPPORT-2).

### ⚠ Внимание

Вставьте по направлению стрелки.



Дополнительная опорная рама

#### 4 Сборка дополнительной опорной рамы (SUB FRAME BASE ASS'Y)

Вначале закрепите ① правый стопорный механизм (HINGE STOPPER R) к дополнительной опорной раме (SUB FRAME BASE) с помощью монтажных болтов (B3). Вставьте ② дополнительную опорную перекладину в отверстие правого стопорного механизма (HINGE STOPPER R). Вставьте ③ левый стопорный механизм (HINGE STOPPER L) в ④ дополнительную опорную перекладину и закрепите дополнительную опорную раму (SUB FRAME BASE) с помощью монтажных болтов (B3).

##### ⚠ Внимание

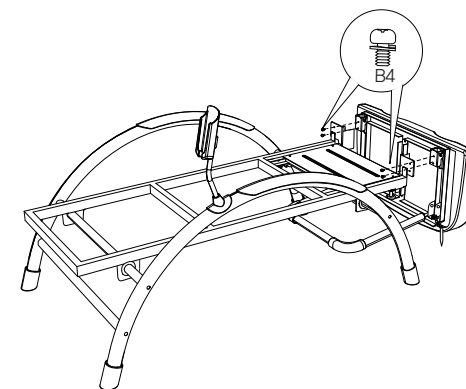
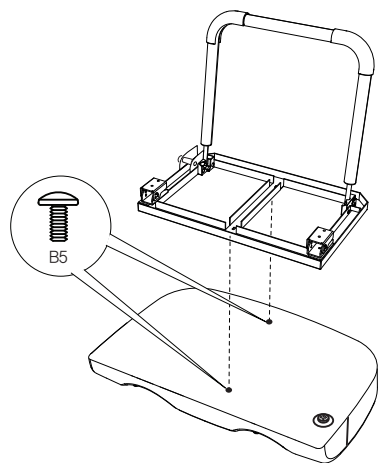
Перед сборкой левого и правого стопорного механизма HINGE STOPPER L, R обязательно проверьте направление.

#### 5 Установка вспомогательного матраса и дополнительной опорной рамы (SUB FRAME BASE ASS'Y)

Возьмите дополнительную опорную раму (SUB FRAME BASE ASS'Y) как показано на рисунке, вставьте в отверстия нижней части вспомогательного матраса и закрепите с помощью монтажных винтов (B5).

##### ⚠ Внимание

Во время установки вспомогательного матраса постелите на пол ткань. Загрязнения и неровности пола могут привести к повреждению турманиевого нагревательного элемента.



#### 6 Сборка главной опорной рамы (MAIN BASE FRAME) и дополнительной опорной рамы (SUB FRAME BASE ASS'Y)

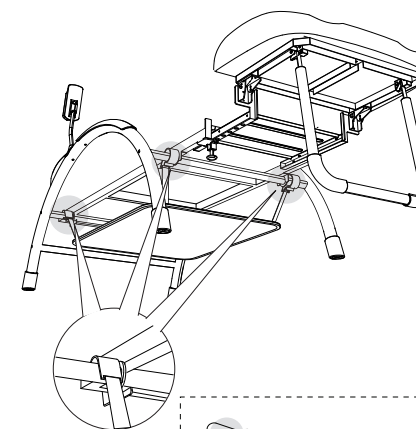
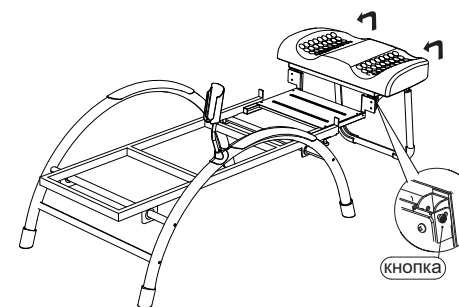
Приложите дополнительную опорную раму (SUB FRAME BASE ASS'Y) к отверстиям на нижней части главной опорной рамы (MAIN BASE FRAME) и закрепите с помощью монтажных винтов (B4) по 2 шт. с каждой стороны как показано на рисунке.

#### 7 Поворот вспомогательного матраса

Возьмите дополнительную опорную раму (SUB FRAME BASE ASS'Y), как показано на рисунке, нажмите кнопку и поверните матрас на 90 градусов в сторону, указанную стрелкой.

##### ⚠ Внимание

Для безопасного использования раскройте дополнительную опорную перекладину до упора.

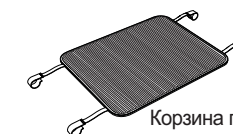


#### 8 Установка корзины главного корпуса

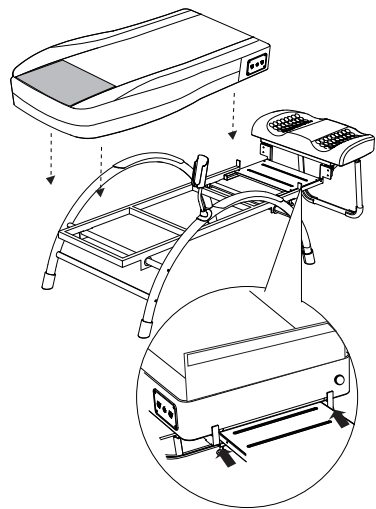
Фиксируйте корзину главного корпуса с четырёх сторон, как указано на рисунке.

##### ⚠ Внимание

При креплении кольца корзины, сверху закрепите кольцо подставки ножек (2) основной опорной рамы (MAIN BASE FRAME ASS'Y LEG SUPPORT-2).

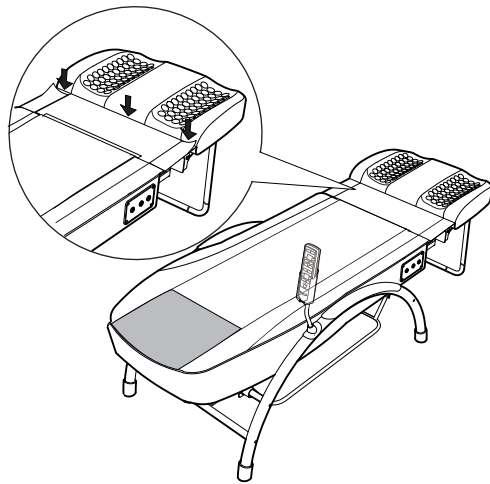


# Полная сборка изделия



## 1 Установка рамы продукта и основного матраса

Опустите основной матрас на основную рабочую раму (MAIN BASE FRAME), после чего прижмите основную рабочую раму (MAIN BASE FRAME) к двум нижним опорным перекладинам.



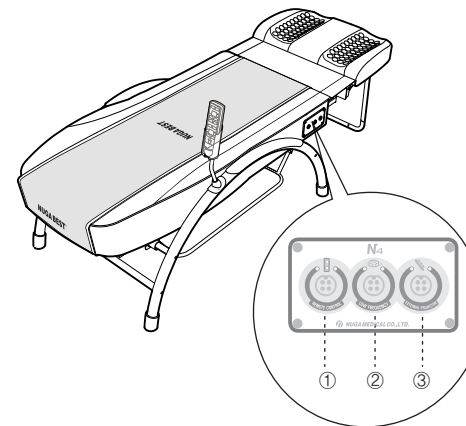
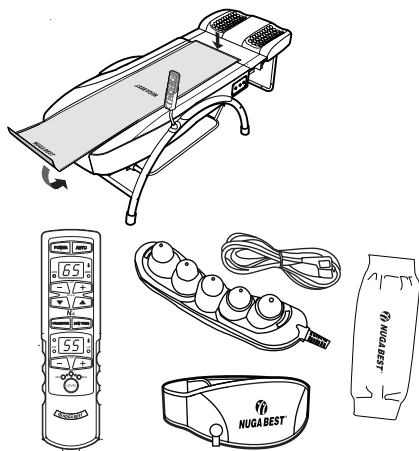
1-1 Соедините центральную кожаную вставку основного матраса с липучкой вспомогательного матраса.

## 2 Натяжение наволочки на основной матрас

Зафиксируйте наволочку с помощью передних липучек основного матраса и протяните до нижней части главного корпуса, вставьте в отверстие в центральной кожаной вставке и закрепите с помощью липучек.

## 3 Подготовка продукта

Достаньте пульт управления, провод электропитания, внешний нагреватель, чехол для согревающего проектора и пояс низкочастотной миостимуляции.



## 4 Подключить к соединителю

- ① Пульт управления
- ② Низкочастотная накладка
- ③ Внешний нагреватель

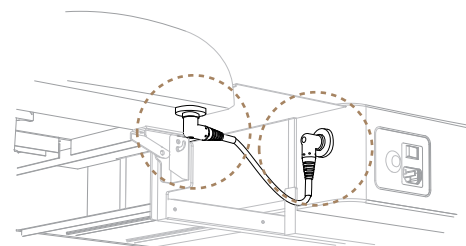
Соединять в данной последовательности

### ⚠ Внимание

Направьте главную канавку в верхнюю сторону к соединительной части кабеля. При подключении кабеля, если точно не подогнать канавки, может возникнуть помолка.

## 5 Соедините шнуры электропитания дополнительного мата.

Подключите кабель электропитания к главному и вспомогательному матрасу как указано на рисунке.

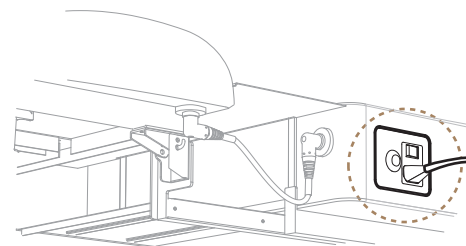


## 6 Включение электропитания продукта

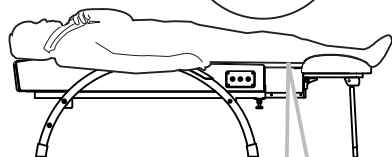
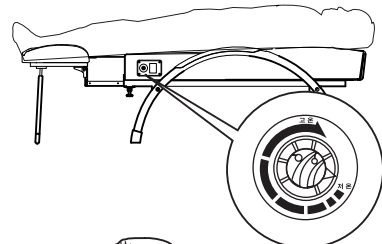
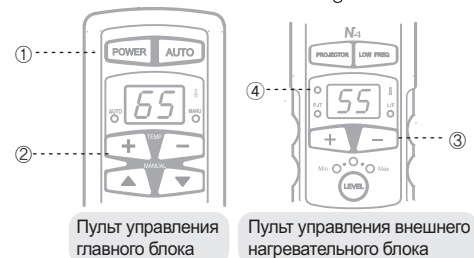
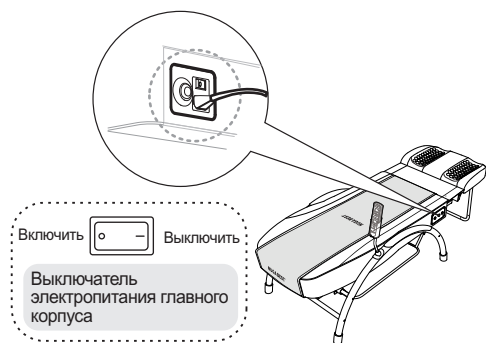
Подключите кабель электропитания в гнездо питания главного матраса, затем включите выключатель питания.

### ⚠ Внимание

При подключении кабеля электропитания, выключатель питания обязательно должен быть выключен. Иначе может возникнуть поломка продукта.



# Проверка работы изделия после сборки



⚠ Не садитесь и не наступайте на центральную кожаную вставку, соединяющую главный и вспомогательный блоки.

⚠ Не садитесь и не кладите вещи на нагреватель области шеи / дополнительный нагревательный блок. Это может привести к повреждению продукта.



## 1 Проверка питания продукта

Включите выключатель электропитания.

### ⚠ Внимание

После завершения использования, либо при продолжительном неиспользовании продукта, обязательно отключайте электропитание. Иначе может возникнуть поломка продукта.

## 2 Проверка работы пульта управления

- ① Нажмите кнопку электропитания пульта управления (POWER)
- ② Настройте температуру внутреннего нагревателя (кнопки +, -)
- ③ Настройте температуру внешнего нагревателя (кнопки +, -)
- ④ Включите питание нагревательного элемента дополнительного мата.

См. способ использования пульта управления по режимам работы (стр. 28)

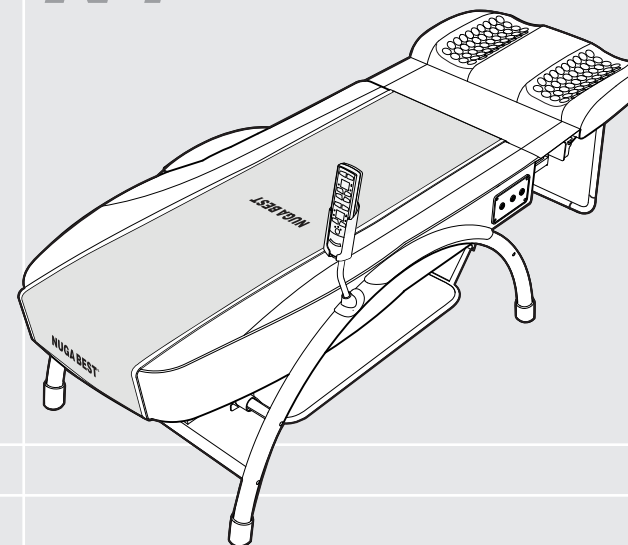
## 3 Проверьте рабочее состояние нагревательного элемента дополнительного мата

Включите выключатель электропитания главного блока и, поворачивая круговую ручку по часовой стрелке, настройте температуру внешнего дополнительного нагревательного блока.

## 4 Пробное использование продукта

Ложитесь ногами по направлению к вспомогательному матрасу и нажмите кнопку автономного режима на пульте управления. Продукт начнет работу в автономном режиме.

# N4



## Использование изделия

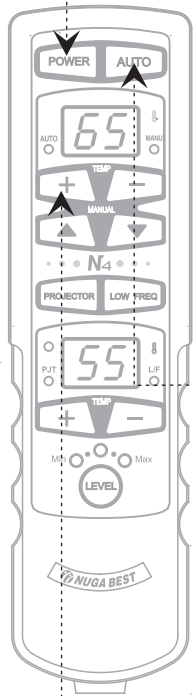
Возможности пульта управления (ПУ) .....	28
Установка режима работы изделия с помощью ПУ .....	28
Настройка работы внешнего проектора с помощью ПУ .....	33
Настройка работы низкочастотного пояса с помощью ПУ .....	34
Способы применения изделия .....	36
Способ установки рабочей температуры дополнительного нагревателя .....	38

# Возможности пульта управления (ПУ)

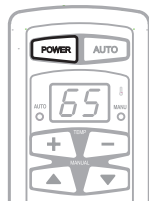
- Установка режима работы изделия с помощью ПУ

## Автоматический режим ①

Функция точечного массажа в обоих направлениях



## Включение



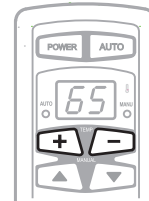
- 1 Нажмите кнопку питания.
- Проверьте подключение ПУ.
- Нажмите кнопку питания 1 раз: включить.  
Повторное нажатие кнопки питания выключит изделие.

## Автоматический режим ①



При нажатии на ② кнопку автономного режима (AUTO) (загорается LED лампа режима AUTO) включается нагреватель области шеи / внутренний нагревательный блок. После завершения процедуры устройство останавливается автоматически без дополнительных действий. Программа массажа занимает около 38 минут, затем автоматически отключается.

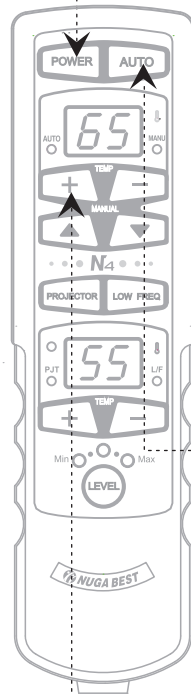
## Настройка температуры



- 3 Температура регулируется нажатием кнопок « + », « - » (оптимальная температура: 55~60°C).
- Диапазон настройки температуры внутреннего проектора: 40~70°C. (Температура нагревателя области шеи зафиксирована на 50°C).
- Единица измерения устанавливаемой температуры: при установке температуры в пределах 40~70°C единица регулировки составляет 1°C.

## Автоматический режим ②

Функция массажа в обоих направлениях



## Включение



- 1 Нажмите кнопку питания.
- Проверьте подключение ПУ.
- Нажмите кнопку питания 1 раз: включить.  
Повторное нажатие кнопки питания выключит изделие.

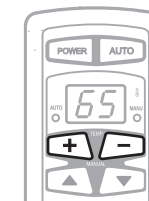
## Автоматический режим ②



2 При двойном нажатии ② кнопки автономного режима (AUTO) (мигает LED лампа режима AUTO) включается нагреватель области шеи / внутренний нагревательный блок. После завершения процедуры устройство останавливается автоматически без дополнительных действий. Программа массажа занимает около 38 минут, затем автоматически отключается.

При нажатии автоматической кнопки во время работы автоматического режима 1 включается автоматический режим 2.

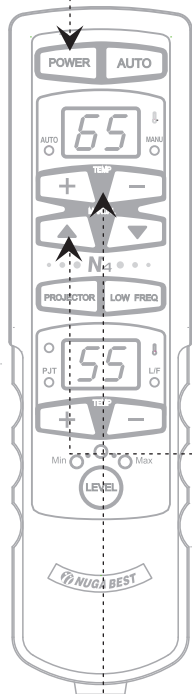
## Настройка температуры



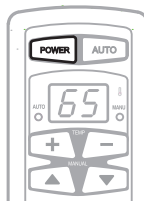
- 3 При использовании автономного ② режима температура внутреннего нагревательного блока устанавливается на 70°C. Температуру можно изменять с помощью кнопок +, -.
- Диапазон настройки температуры внутреннего проектора: 40~70°C. (Температура нагревателя области шеи зафиксирована на 50°C).
- Единица измерения устанавливаемой температуры: при установке температуры в пределах 40~70°C единица регулировки составляет 1°C.

### Автоматический режим ③

Функция массажа области грудного и шейного отделов позвоночника



### Включение



- 1 Нажмите кнопку питания.
- Проверьте подключение ПУ.
  - Нажмите кнопку питания 1 раз: включить.
  - Повторное нажатие кнопки питания выключит изделие.

### Автоматический режим ③



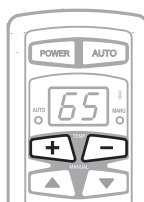
- 2 При двойном нажатии кнопки ▲ (мигает LED лампа ручного режима) включается нагреватель области шеи / внутренний нагревательный блок. После завершения процедуры устройство останавливается автоматически без дополнительных действий.

Программа массажа занимает около 38 минут, затем автоматически отключается.

Направление движения



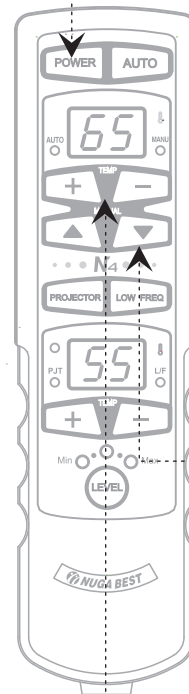
### Настройка температуры



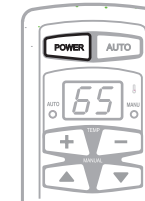
- 3 Температура регулируется нажатием кнопок « + », « - » (оптимальная температура: 55~60°C).
- Диапазон настройки температуры внутреннего проектора: 40~70°C. (Температура нагревателя области шеи зафиксирована на 50°C)
  - Единица измерения устанавливаемой температуры:
    - при установке температуры в пределах 40~70°C единица регулировки составляет 1°C.

### Автоматический режим ④

Функция массажа грудных позвонков

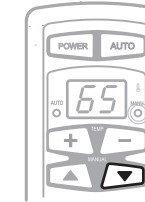


### Включение



- 1 Нажмите кнопку питания.
- Проверьте подключение ПУ.
  - Нажмите кнопку питания 1 раз: включить.
  - Повторное нажатие кнопки питания выключит изделие.

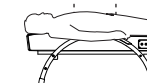
### Автоматический режим ④



- 2 При двойном нажатии кнопки ▼ (мигает LED лампа ручного режима) включается нагреватель области шеи / внутренний нагревательный блок. После завершения процедуры устройство останавливается автоматически без дополнительных действий.

Программа массажа занимает около 38 минут, затем автоматически отключается.

Направление движения



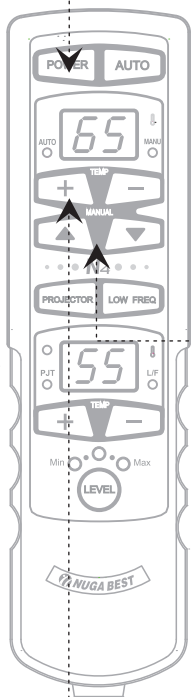
### Настройка температуры



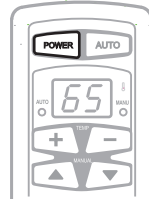
- 3 Температура регулируется нажатием кнопок « + », « - » (оптимальная температура: 55~60°C).
- Диапазон настройки температуры внутреннего проектора: 40~70°C. (Температура нагревателя области шеи зафиксирована на 50°C)
  - Единица измерения устанавливаемой температуры:
    - при установке температуры в пределах 40~70°C единица регулировки составляет 1°C.



## Режим ручного управления



## Включение



- 1 Нажмите кнопку питания.
- Проверьте подключение ПУ.
  - Нажмите кнопку питания 1 раз: включить.
  - Повторное нажатие кнопки питания выключит изделие.

## Режим ручного управления



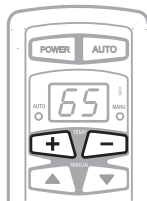
- 2 В случае применения ручного режима с помощью кнопок ▲, ▼ можно установить внутренний проектор в нужное положение таким образом, чтобы он воздействовал на конкретную область. При нажатии и удержании кнопок ▲, ▼ внутренний проектор движется в необходимом направлении.

- ▲ : Внутренний проектор движется к шейному отделу позвоночника
- ▼ : Внутренний нагреватель перемещается в область грудных позвонков



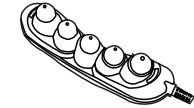
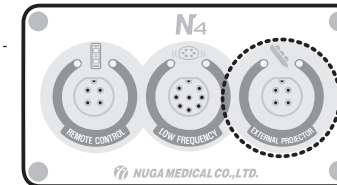
При непрерывной работе в ручном режиме продукт автоматически отключается через 8 часов.

## Настройка температуры



- 3 Температура регулируется нажатием кнопок « + », « - » (оптимальная температура: 55~60°C).
- Диапазон настройки температуры внутреннего проектора: 40~70°C. (Температура нагревателя области шеи зафиксирована на 50°C)
  - Единица измерения устанавливаемой температуры:
  - при установке температуры в пределах 40~70°C единица регулировки составляет 1°C.

## Работа

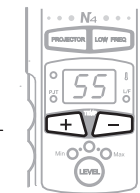


Внешний нагревательный блок

## Гнездо для подключения соединителя

- 1 Подключите внешний нагревательный блок к гнезду для подключения соединителя с правой стороны, и включите кнопку включения нагревателя.
- Проверьте подключение ПУ.
  - Нажмите кнопку питания 1 раз: включить.
  - Повторное нажатие кнопки питания выключит изделие.

## Настройка температуры



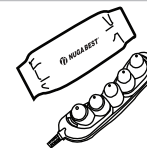
- 2 Температура регулируется нажатием кнопки « + », « - » (оптимальная температура: 55~60°C).
- Если фактическая температура выше установленной, то лампочка проектора не загорается, и это не является поломкой изделия.
  - Единица измерения устанавливаемой температуры:
  - при установке температуры в пределах 40~70°C единица регулировки составляет 1°C.

## При использовании в особых участках тела



- Проектор можно использовать локально на различных участках тела.
- Перед использованием внешнего проектора обязательно наденьте на него защитный чехол.

## Меры предосторожности



- Перед использованием пятишарикового проектора обязательно наденьте на него защитный чехол.
- При установке высокой температуры обязательно наденьте на пятишариковый проектор защитный чехол и не допускайте прямого контакта с кожей.

# Возможности пульта управления (ПУ)

- Настройка работы низкочастотного пояса с помощью ПУ

## Соединение



### Что такое миостимулятор?

Это прибор, который можно использовать для снятия болевого синдрома или мышечной атрофии, а также для избавления от лишнего подкожного жира путем воздействия электрического тока на определенные участки тела.



Салфетка для миостимулятора

① В случае отсутствия специального геля, смочите в воде салфетку (прилагается в комплекте) или ткань из стопроцентного хлопка и поместите на проблемную область, сняв одежду или приподняв ее. Сверху положите собранный низкочастотный пояс.



Помещается на проблемную область

· При использовании мокрого полотенца или ткани нужно как следует отжать их, чтобы вода не стекала.



② Используйте миостимулятор, убедившись, что он хорошо зафиксирован на поясе.

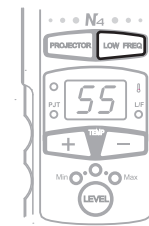
### Способы применения

Можно применять в области живота, на бедрах, ягодицах, руках, ступнях и других частях тела.



Длина низкочастотного пояса регулируется, а ее можно увеличить до 132 см.

## Включение



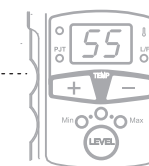
③ Включите питание миостимулятора путем нажатия кнопки низких частот (первоначально частота настроена на отметку «слабо»).

- Проверьте подключение ПУ.
- Нажмите кнопку питания 1 раз: включить.

Повторное нажатие кнопки питания выключит изделие.

## Регулировка интенсивности

④ С помощью кнопки CONT регулируется интенсивность низких частот.



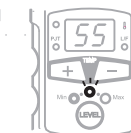
Уровень 1: горит зеленый индикатор



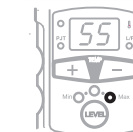
Уровень 2: мигает зеленый индикатор



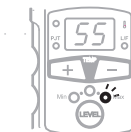
Уровень 3: горит оранжевый индикатор



Уровень 4: мигает оранжевый индикатор



Уровень 5: горит красный индикатор



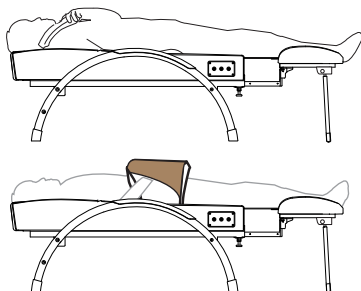
Уровень 6: мигает красный индикатор

миостимулятор автоматически отключается через 40 мин.

# Способы применения изделия

## Традиционное применение

### Традиционное направление



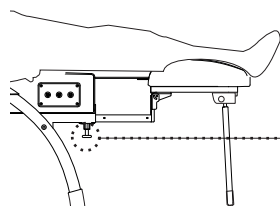
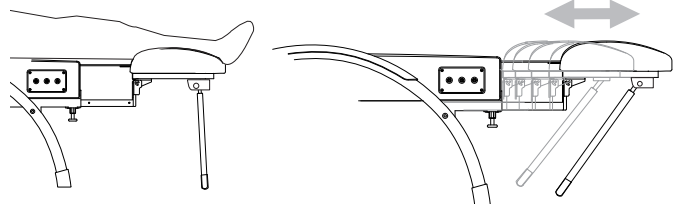
- 1 Расположитесь на массажере, положив голову на основной мат, а ноги – на дополнительный.
- 2 В автоматическом режиме массажера можно одновременно прогревать нужный участок тела внешним проектором.
- 3 То же самое можно делать, лежа на массажере в противоположном положении.

### ⚠ Внимание

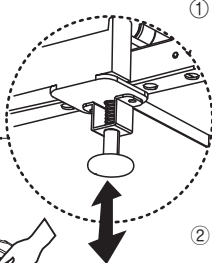
Перед использованием пятишарикового проектора обязательно наденьте на него защитный чехол: воздействуя на одну область тела в течение длительного времени можно получить ожог.

## Регулировка длины дополнительного мата и фиксация рычага

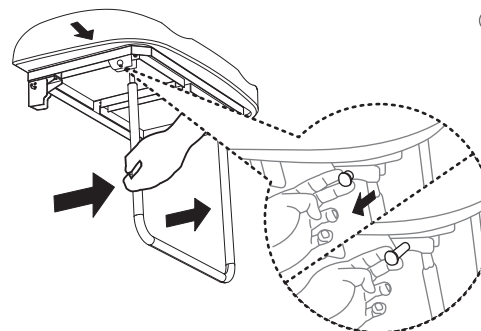
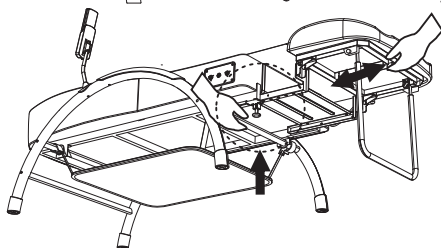
\*Существует 5 доступных уровней длины



- 1 Потяните вниз рычаг, расположенный в нижней части нижней рамы главного блока.



- 2 Опуская рычаг вниз, потяните раму дополнительного блока и подгоните длину под ваш рост.

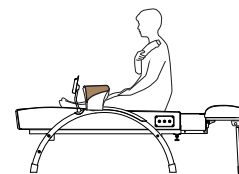


- 3 Потяните за кольцо фиксирующей шпильки и полностью вытяните дополнительную опорную перекладину в наружную сторону. Вновь вставьте фиксирующую шпильку для предотвращения движения опорной перекладины.

### ⚠ Внимание

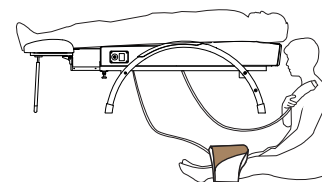
Перед использованием обязательно проверьте, надежно ли вставлена фиксирующая шпилька. Неадекватная фиксация шпильки может привести к получению травм тела и повреждению продукта.

## Использование в положении сидя



- 1 После процедуры, соответствующей базовому использованию, осуществите массаж с помощью внешнего нагревателя или теплового пояса для области живота.
- 2 Предварительно настройте температуру дополнительного мата с турманием (настройка происходит в отключенном состоянии корпуса изделия).

## Использование на двоих

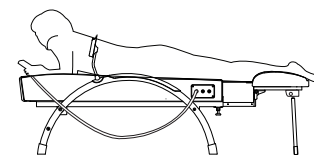


- 1 Возможно одновременное использование продукта 2 людьми: 1 человек может лежа использовать матрас и еще 1 человек сидя использовать внешний нагреватель или тепловой пояс для области живота.

### ⚠ Внимание

Перед использованием пятишарикового проектора обязательно наденьте на него защитный чехол: воздействуя на одну область тела в течение длительного времени можно получить ожог.

## Использование в области живота

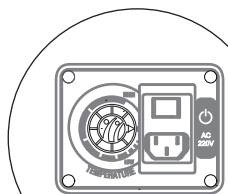


- 1 Расположитесь на массажере в положении лежа на животе. Голова должна находиться на основном мате, а ноги – на дополнительном.
- 2 С помощью кнопок на пульте управления можно изменить область воздействия внутреннего нагревателя в области живота. Перед этим следует обязательно лечь на живот.

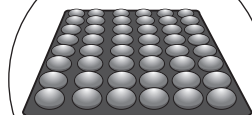
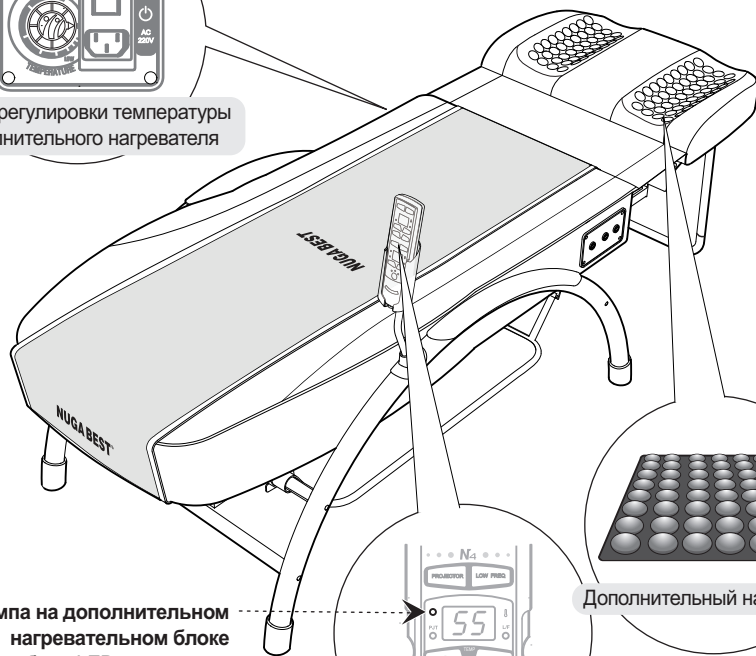
### ⚠ Внимание

В положении лежа на животе применяйте только механический режим работы и не используйте прибор в области груди, чтобы избежать травм.

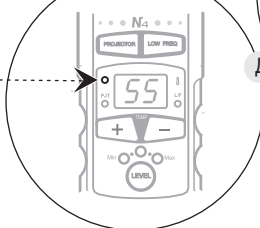
# Способ установки рабочей температуры дополнительного нагревателя



Блок регулировки температуры дополнительного нагревателя



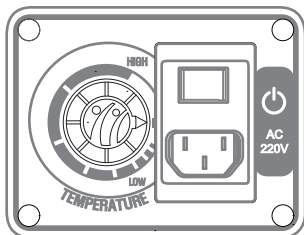
Дополнительный нагреватель



LED лампа на дополнительном нагревательном блоке

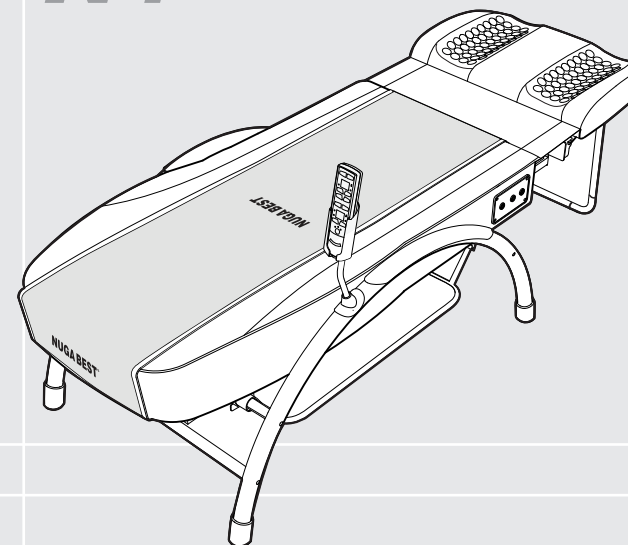
Нормальная работа: LED лампа горит  
Ошибка: LED лампа мигает

## Настройка температуры турманиевой панели



Дополнительный нагреватель работает при включенном внутреннем нагревателе, поэтому для использования следует включить кнопку питания главного блока и настроить температуру, поворачивая круговую ручку по часовой стрелке. (30~65°C)

# N4



## Правила хранения и ухода за изделием

Хранение и уход за изделием после использования	40
Дисплей пульта управления	41
Техника безопасности и устранение неполадок	42
Пункты самопроверки	43
Перед сдачей изделия в ремонт	44
Параметры изделия	45
Заметки	46
Гарантийный талон	47

## **i** Инструкция

1. Если изделие не используется длительное время, необходимо отключить его и вынуть шнур питания из розетки.
2. Условия хранения.
  - ① Хранить в сухом помещении, удаленном от источников воды и влажности.
  - ② Храните в помещении с соответствующим уровнем атмосферного давления, температуры, влажности, холодного ветра, солнечного света, пыли, содержания солей, серы и т.д.
  - ③ Изделие должно быть защищено от вибрации, ударов, падений и т.п.
  - ④ Запрещается устанавливать в местах хранения химических веществ, образования газа и т.п.
  - ⑤ Комплектующие хранить в чистом сухом месте.
3. Перед хранением тщательно прочистите комплектующие детали и т.д.

### Требования к окружающим условиям

- В момент использования температура воздуха в помещении: 0~35°C; влажность: 20~80%.
- Хранить при температуре: -25~70°C; влажности: 20~80%; атмосферном давлении: от 700 до 1060 гПа.

### Правила ухода за изделием



#### Внимание

Перед чисткой изделия обязательно выключите его и выньте шнур питания из розетки.  
Есть риск получения удара током.

#### Защитное покрытие основного мата

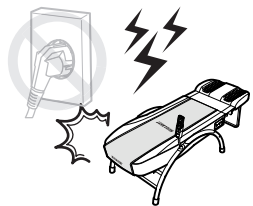
Можно стирать отдельно.



#### Внимание

В случае возникновения неисправности не разбирайте изделие. Выключите питание и выньте шнур из розетки. Свяжитесь с продавцом. Не устраняйте неисправности самостоятельно: это может привести к серьезным травмам и нанести повреждения изделию.

Обозначение	Содержание	Место отображения
	Неисправность температурного датчика внутреннего проектора	Дисплей отображения состояния внутреннего проектора
	Повреждение нагревательного элемента внутреннего нагревательного блока (разрыв)	Дисплей отображения состояния внутреннего проектора
	Неисправность температурного датчика пятишарикового проектора	Дисплей отображения температуры пятишарикового проектора
	Повреждение лампы внешнего нагревательного блока (разрыв)	Дисплей отображения температуры пятишарикового проектора
	Повреждение датчика температуры нагревательного блока области шеи (разрыв)	Дисплей отображения состояния внутреннего проектора
	Замыкание датчика температуры нагревательного блока области шеи	Дисплей отображения состояния внутреннего проектора
	Повреждение нагревательного элемента нагревательного блока области шеи	Дисплей отображения состояния внутреннего проектора
	Повреждение переключателя верхнего или нижнего ограничителя (разрыв)	Дисплей отображения состояния внутреннего проектора
	Избыточный ток мотора	Дисплей отображения состояния внутреннего проектора
Питание выключено	Перегрев датчика температуры	



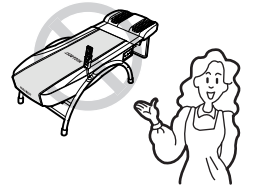
В случае удара молнии сразу же прекратите использование и отсоедините кабель питания.



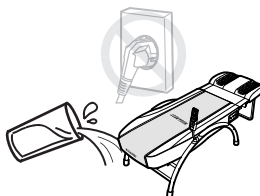
Если от изделия пахнет гарью или идет дым, сразу же прекратите использование и обратитесь к продавцу.



При появлении проблем со здоровьем немедленно прекратите использование изделия и проконсультируйтесь с врачом.



В случае обнаружения неисправности обратитесь к продавцу



Если вы случайно пролили воду на изделие, сразу же выключите питание и отсоедините кабель питания.



## Внимание

Если вы не проверите контрольный список, существует опасность поломки изделия, возгорания или получения травмы. Обязательно изучите все нижеперечисленные пункты.

### Контрольный список для проверки перед использованием

1. Подсоединен ли кабель питания к сети? Да  Нет
2. Исправно ли работает ПУ? Да  Нет
3. Отображается ли на дисплее ПУ температура? Да  Нет
4. Комфортна ли для Вас температура пятишарикового проектора? Да  Нет
5. Комфортна ли для Вас температура дополнительного мата? Да  Нет
6. Включено ли питание внутреннего и пятишарикового проекторов? Да  Нет
7. В каком состоянии находится кабель питания и шнуры? Нет ли повреждений? Да  Нет

### Контрольный список для проверки после использования

1. Выключена ли температура на температурном дисплее ПУ? Да  Нет
2. Выключена ли лампа рабочего режима ПУ? Да  Нет
3. Выключена ли лампа питания проектора? Да  Нет
4. Выключен ли переключатель питания (OFF)? Да  Нет
5. Отсоединен ли кабель питания от розетки? Да  Нет



## Внимание

В случае обнаружения неисправностей, перед тем как обратиться с заявкой на ремонт, обязательно проверьте нижеперечисленные пункты. Изделие необходимо использовать согласно предложенным вариантам, в противном случае оно может не работать даже в отсутствие поломок.

### Пункты проверки при неисправности ПУ

Не работают лампы отображения ПУ	<ol style="list-style-type: none"> <li>① Включите основное питание.</li> <li>② Убедитесь, что кабель питания подключен правильно.</li> <li>③ Проверьте: не разорван ли предохранитель внутри главного переключателя питания.</li> <li>④ Проверьте: не нажата ли другая кнопка действия ПУ.</li> </ol>
При появлении на дисплее предупредительного знака 1E	Ошибка безопасности, вызванная повреждением нагревательного элемента внутреннего нагревательного блока. Для нормальной работы следует заменить нагревательный элемент. Не разбирайте изделие самостоятельно. Следует обратиться в офис продаж или сервисный центр
При появлении на дисплее предупредительного знака 3E	Ошибка безопасности, вызванная повреждением нагревательного элемента Пятишариковый проектор блока. Для нормальной работы следует заменить нагревательный элемент. Не разбирайте изделие самостоятельно. Следует обратиться в офис продаж или сервисный центр.
При появлении на дисплее предупредительного знака 6E	Ошибка безопасности, вызванная повреждением нагревательного элемента нагревательного блока области шеи. Не разбирайте изделие самостоятельно. Следует обратиться в офис продаж или сервисный центр.

### Пункты проверки при неисправности внутреннего проектора

Если не работает внутренний проектор	<ol style="list-style-type: none"> <li>① Проверьте: правильно ли подключен кабель питания.</li> <li>② Еще раз проверьте соединитель ПУ.</li> </ol> <p>Не разбирайте изделие самостоятельно. Следует обратиться в офис продаж или сервисный центр.</p>
--------------------------------------	---

### Пункты проверки при работе миостимулятора

Если не работает миостимулятор	Проверьте: правильно ли подключен соединитель миостимулятора.
--------------------------------	---

Наименование и тип изделия	Thermal massager N4
Производитель	(АО) «Нуга Медикал» 185, Джиреул-ро, Джиджеонг-меон, Вонджу-си, Гангвон-до, Республика Корея
Дата производства / номер производства	Обозначения на изделии
Вес изделия	Основная : 26.5 кг Дополнительная : 2.4 кг Каркаса изделия: 18.6 кг
Технические характеристики	Основной мат: 1210 X 610 X 160 мм Дополнительный мат: 580 X 360 X 95 мм Каркас изделия: 1630 X 694 X 484 мм
Меры предосторожности при использовании	См. руководство пользователя
Способы применения	См. руководство пользователя
Электрические параметры	AC 220-240 V~, 50-60 Hz
Потребляемая мощность	260 W

-----

-----

-----

-----

-----

-----

-----

-----

-----

-----

-----

-----

-----

-----

-----

-----

-----

-----

-----

-----

-----

-----

## ГАРАНТИЙНЫЙ ТАЛОН

Производитель	Наименование продукта		Серийный номер	
			Модель	
Продавец	Гарантийный период	2 года с момента приобретения	Дата приобретения	
	Место приобретения		Телефон	
Покупатель	Подпись		Печать	
	ФИО	С правилами эксплуатации и гарантии ознакомлен		подпись покупателя

\* Пожалуйста сохраняйте гарантийный талон.  
Вы можете получить обслуживание только при предоставлении гарантийного талона с указанием даты и места приобретения.

\* NUGA MEDICAL CO.,LTD. обеспечивает гарантию на указанное изделие в соответствии с Законом о защите прав потребителей.

\* В случае неисправности обратитесь по месту приобретения или к ближайшему дистрибьютору NUGA MEDICAL CO.,LTD.

\* NUGA MEDICAL CO.,LTD. обязуется осуществлять обеспечение запчастями указанного изделия в течение трех лет с момента окончания его производства.

\* Покупая продукцию, убедитесь, что в талоне указан адрес приобретения.

- NUGA MEDICAL CO.,LTD. гарантирует качество изделия в течение двух лет с момента приобретения. Вы можете получить бесплатное гарантийное обслуживание в случае соблюдения правил эксплуатации.
- Гарантийный период назначается с момента приобретения. Удостоверьтесь, что в гарантийном талоне проставлена дата приобретения. Изделие предназначено для личного (домашнего) применения и имеет срок гарантийного использования 2 года с момента приобретения.
- Если изделие, предназначенное для личного (домашнего) применения, используется в коммерческих целях (бизнес) или в ненадлежащих условиях эксплуатации, а также в промышленном производстве, то срок гарантии сокращается до шести месяцев с момента приобретения (включая основные детали).
- Гарантия не имеет силы, если гарантийный талон утерян или испорчен, если отсутствуют документы, подтверждающие приобретение.

**Бесплатное гарантийное обслуживание не обеспечивается в следующих случаях:**

- Если неисправность наступила в результате форс-мажорных обстоятельств (пожар, землетрясение, ураган, наводнение и т.д.).
- В случае износа запчастей в результате использования.
- В результате использования электропитания, отличного от указанного в спецификации изделия, либо в результате повреждения соединительных проводов.
- Если неисправность явилась следствием внешнего воздействия, а не результатом брака изделия.
- Если неисправность произошла по причине ремонта или попытке модификации изделия кем-то, кто не является представителем дистрибьютора или техником службы поддержки NUGA MEDICAL CO.,LTD.



185, Джиреул-ро, Джиджеонг-меон, Вонджу-си, Гангвон-до, Республика Корея  
ТЕЛ.: +82-33-730-0001 / ФАКС: +82-33-730-0007